

**Tehničko obaveštenje**Oprug(a/e) ventila Zvuk(ci), nestabilan rad motora, 15G6
VW; ARTEON (3H7, 3H8); 2.0 TDI; kW: 140**Referentni broj(evi): 15G6****Simptomni greške**nestabilan rad motora
Postoje zvuci u području motora.**Uzrok:**

Ugrađene su ventilske opruge slabijeg kvaliteta.

Pomoć:

Zamenite oprug(u/e) ventila.

Važenje aktivnosti:

od 2018/07/19 do 2023/10/31

Odnosi se na sledeća vozila:

| Model | Godina proizvodnje modela | Motor |
|------------------------|---------------------------|---------------------|
| ARTEON (3H_) | 2018 | 2.0 TDI Dizel motor |
| GOLF VII (BQ1) | 2018 | 2.0 TDI Dizel motor |
| GOLF VII Variant (BV5) | 2018 | 2.0 TDI Dizel motor |
| PASSAT (3G_) | 2018 | 2.0 TDI Dizel motor |
| SHARAN (7N_) | 2018 | 2.0 TDI Dizel motor |
| T-ROC (A11) | 2018 | 2.0 TDI Dizel motor |
| TIGUAN (AD1) | 2018 | 2.0 TDI Dizel motor |
| TIGUAN ALLSPACE (BW2) | 2018 | 2.0 TDI Dizel motor |

Potrebni rezervni delovi:

| Rezervni deo | Broj | Broj dela |
|-----------------------------|---------|----------------|
| Zapivni prsten(ovi) | 4puta | 059 130 519 |
| Zaptivač(i) | 1puta | 04L 253 115 A |
| | 1puta | 1K0 253 115 AE |
| Inbus zavrt(a)nj(i) | 1puta | N 106 469 01 |
| Unutrašnji torx zavrtanj | 18 puta | N 101 562 07 |
| OPrsten/ovi | 4puta | WHT 000 884 |
| | 4puta | WHT 006 497 |
| Obujmic(a/e) | 1puta | 04L 253 725 B |
| | 1puta | 1K0 253 725 |
| Šestostran(a/e) navrtk(a/e) | 1puta | 038 109 454 A |
| Šestostrani zavrt(a)nj(i) | 1puta | N 106 044 03 |
| Zatezni zavrt(a)nj(i) | 1puta | N 910 125 02 |
| Oprug(a/e) ventila | 16puta | 059 109 633 N |
| Zavrt(a)nj(i) cilindra | 4puta | N 910 488 04 |
| | 2puta | WHT 005 478 |
| | 1puta | N 911 083 01 |

Ako je ovaj radni zadatak već izvršen, to treba da bude dokumentovano u servisnoj knjižici.

Ovaj rad može obračunati samo ovlašćena radionica.

Proveru pogodnosti vozila vrši diler.

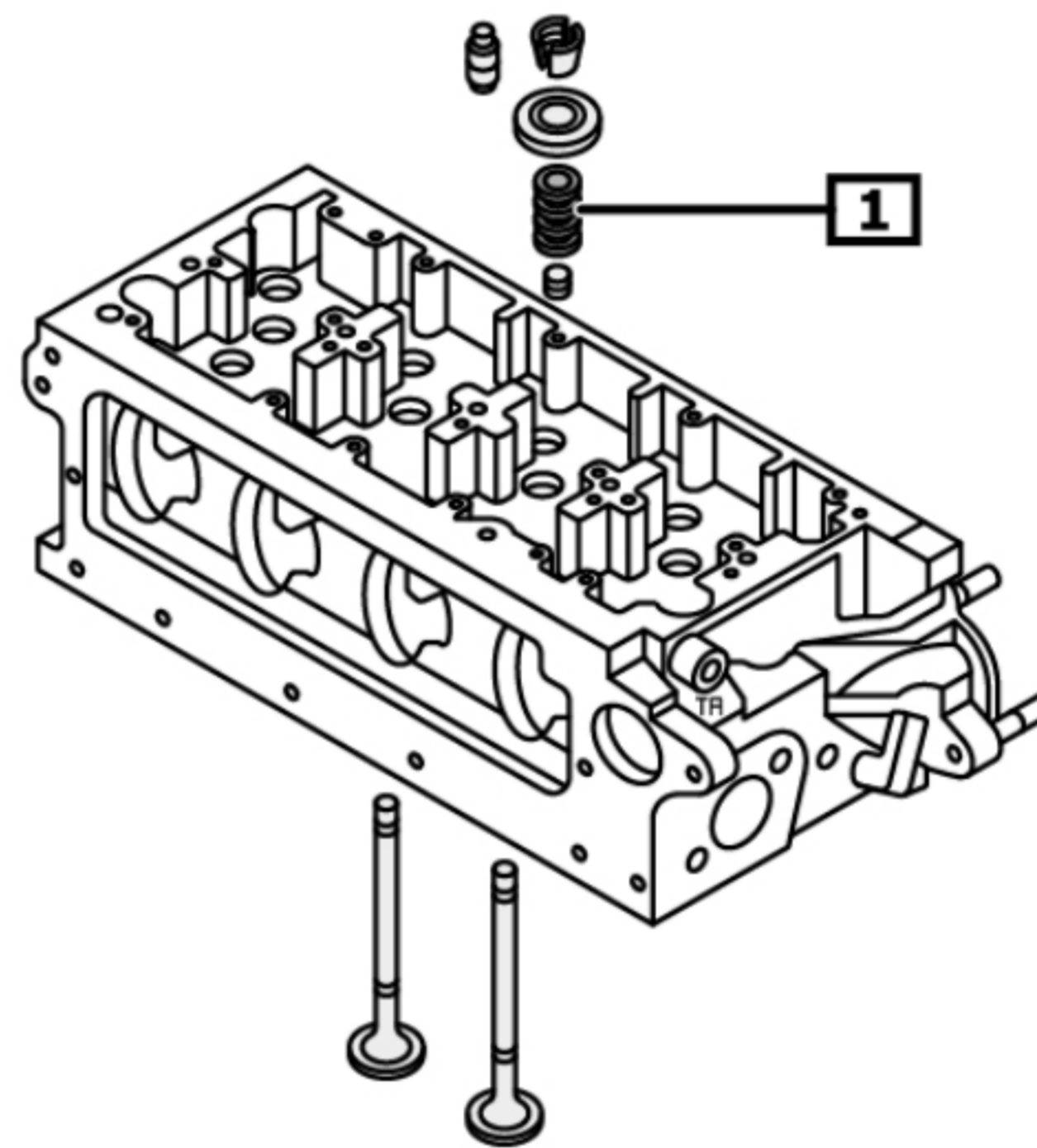
Potrebna vremena

| Rad | Referentno vreme |
|------------------------------|------------------|
| Zamenite oprug(u/e) ventila. | 7,60 h |

Način postupanjaZamenite oprug(u/e) ventila. (1)
(vidi sliku)

Za dodatne detalje se obratite tehničkoj podršci.

Slika



1 Oprug(a/e) ventila

Radove popravke/održavanja mora da izvodi stručno lice za kvalifikacijama iz oblasti motornih vozila (npr. B. automehaničar, autoelektričar, mehatroničar za motorna vozila). Alternativno popravku može da izvrši i školovani odn. iskusni mehaničar.

Tehnička podrška:Tel. +49 9721 475 5555
Fax +49 721 475 5556

techsupport.zf-services@zf.com