



AFTERMARKET

Servofrein électronique EBB TRW

Electronic Brake Booster

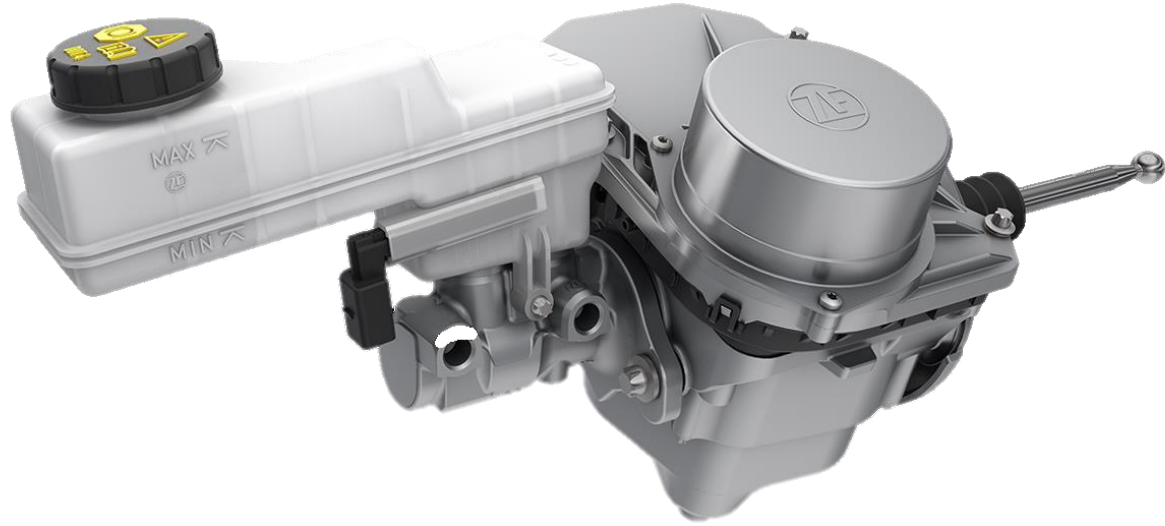
Marketing - FC | Division B / ZF Aftermarket

Servofrein électronique EBB (Electronic Brake Booster) TRW

De la dépression à l'assistance électronique au freinage



Servofrein électronique EBB (Electronic Brake Booster) TRW



Servofrein électronique EBB (Electronic Brake Booster) TRW

Qu'est-ce qu'un servofrein électronique ?

- Le servofrein électronique EBB (Electronic Brake Booster), permet non seulement de supprimer la pompe à vide et les flexibles annexes sur les véhicules sans moteur à combustion (électriques) ou l'utilisant que par intermittence (hybrides), mais également de réduire son encombrement grâce à sa conception compacte. En outre, il garantit une montée en pression des freins plus rapide qu'un servo-frein à dépression, permettant ainsi de réduire les distances de freinage dans les situations d'urgence.

Où se trouve le servofrein électronique dans une voiture ?

- Exemple sur VW ID.3 : l'unité est placée sous le tablier, seul le réservoir est accessible pour les travaux d'entretien.



Servofrein électronique EBB (Electronic Brake Booster) TRW

Quel est l'intérêt d'un servofrein électronique ?

- Le système de contrôle de freinage pour les véhicules électriques et hybrides doit être capable de combiner l'effet de deux systèmes de décélération (récupération d'énergie et freinage conventionnel par friction). Cela doit se faire de manière imperceptible pour le conducteur et permettre de récupérer le plus d'énergie possible.

Quelle est la fonction d'un servofrein électronique ?

- Le système offre un large éventail de fonctions de confort et d'aide à la conduite :
 - RBC (Roll Back Compensation) : compensation du jeu entre les plaquettes et les disques de frein
 - PFC (Pedal Force Compensation) : effort sur la pédale identique quel que soit le mode de freinage (régénératif ou mécanique)
 - EBR (External Braking Request) : l'EBB va freiner le véhicule de manière autonome en fonction des informations envoyées par le système de contrôle de trajectoire
 - EPC (Enhanced Performance Curve) : variation par logiciel des caractéristiques d'assistance, peut ainsi proposer plusieurs modes confort/sport
 - PRL (Pressure Reduction Logic) : réduction de la force nécessaire sur la pédale à l'arrêt ou lors de freinage ABS

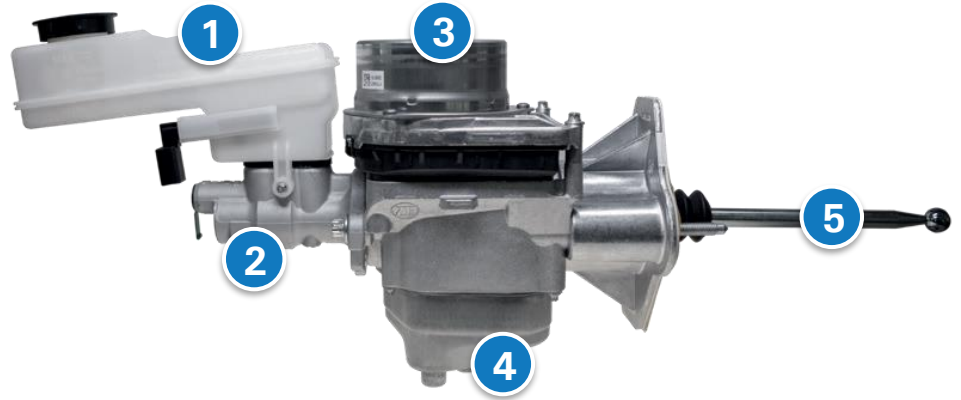
Servofrein électronique EBB (Electronic Brake Booster) TRW

Principe de fonctionnement

- La fonction principale du servofrein électronique est de renforcer la force de freinage appliquée par le conducteur et d'augmenter la pression de manière autonome sans intervention du conducteur lorsque cela est nécessaire.

Le servofrein électronique se compose des éléments suivants

1. Réservoir
2. Maître-cylindre
3. Unité de contrôle électronique (ECU) avec moteur
4. Unité de transmission (engrenages)
5. Liaison mécanique entre la pédale de frein et le dispositif d'assistance au freinage



Servofrein électronique EBB (Electronic Brake Booster) TRW

Des performances inégalées grâce à ZF

- **Conception simple** : permet de supprimer la pompe à vide et les flexibles annexes, réduisant l'espace d'installation.
- **Petit et léger** : la conception permet d'obtenir des pièces plus légères et plus fines et de réduire l'encombrement dans le compartiment moteur.
- **Intelligent et fluide** : le passage du freinage par récupération d'énergie au freinage mécanique est parfaitement synchronisé pour une expérience de conduite optimale.
- **Prêt pour l'avenir** : l'EBB permet d'obtenir toute la puissance de freinage par commande filaire requise pour la conduite autonome et les systèmes d'aide à la conduite (ADAS), afin d'offrir une mobilité électrique automatisée et entièrement connectée.
- **Sécurité accrue** : montée en pression plus rapide dans les situations d'urgence, ce qui permet de réduire les distances de freinage.

Servofrein électronique EBB (Electronic Brake Booster) TRW

Disponible pour le marché de la rechange indépendante

- Les références à la gamme

Référence	Constructeurs	Véhicules principaux	Référence d'origine (OE)
PSB2023	AUDI, CUPRA, SKODA, VOLKSWAGEN	AUDI: Q4 Sportback (F4N), Q4 SUV (F4B) / CUPRA: BORN (K11) / SKODA: ENYAQ iV Coupe (5AC), ENYAQ iV SUV (5AZ) / VOLKSWAGEN: ID.3 (E11, E12), ID.4 (E21), ID.5 (E39)	AUDI 1EC 614 106 AJ CUPRA 1EC 614 106 AJ SKODA 1EC 614 106 AJ VOLKSWAGEN 1EC 614 106 AJ
PSB2024	SKODA, VOLKSWAGEN	SKODA: ENYAQ iV SUV (5AZ) / VOLKSWAGEN: ID.3 (E11, E12), ID.4 (E21)	SKODA 1EB 614 106 E VOLKSWAGEN 1EB 614 106 E
PSB2025	AUDI, CUPRA, VOLKSWAGEN	AUDI: Q4 Sportback (F4N), Q4 SUV (F4B) / CUPRA: BORN (K11) / VOLKSWAGEN: ID.3 (E11, E12), ID.4 (E21), ID.5 (E39)	AUDI 1EB 614 106 AJ CUPRA 1EB 614 106 AJ VOLKSWAGEN 1EB 614 106 AJ

Merci pour votre attention

ZF Friedrichshafen AG behält sich sämtliche Rechte an den gezeigten technischen Informationen einschließlich der Rechte zur Hinterlegung von Schutzrechtsanmeldungen und an daraus entstehenden Schutzrechten im In- und Ausland vor.

ZF Friedrichshafen AG reserves all rights regarding the shown technical information including the right to file industrial property right applications and the industrial property rights resulting from these in Germany and abroad.

